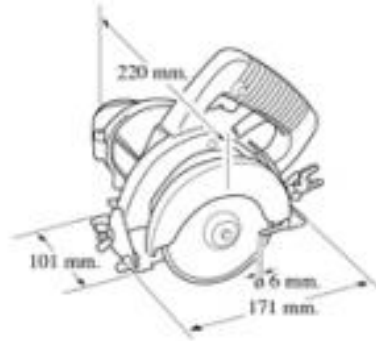


CORTADORA DE DISCO PARA VIDRIO ELECTRICA : **MAKITA 4101-RH**



**Prestaciones**

- Corte limpio, sin polvo, para uso con agua
- Colector e inducido reforzados, mejorando el rendimiento bajo carga
- Diferencial, para evitar problemas de derivación eléctrica
- Protector exterior plastificado, para evitar la entrada de agua al motor
- Provista de tubo de agua con grifo, para regular el caudal

**Equipo básico**

- Llave hexagonal
- Llave fija
- Disco de diamante
- Tubo de agua

**Características**

R.P.M. en vacío:12.000  
Diámetro exterior disco (mm):125      Diámetro interior disco (mm):20  
Capacidad máxima (mm): 90° 41,5  
Capacidad máxima (mm): 45° 26  
Peso neto (Kg):2,9  
Longitud del cable (m):3,0



Ideal para cortar vidrio laminado de forma rápida y segura