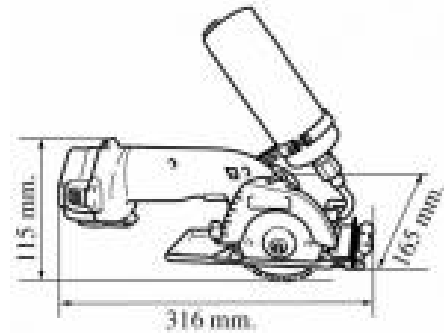


CORTADORA DE DISCO PARA VIDRIO CON BATERIA 12V : MAKITA 4191-DWA



Prestaciones

- Motor de alta potencia
- Indicado para el corte de azulejos, cristal y cristal armado
- Base de corte robusta fabricada en acero inoxidable níquelado
- Ajuste de la profundidad de corte según el principio de cizalla
- Ideal para cortes pequeños y complicados mediante disco diamantado de 80 mm.
- Interruptor de seguridad con bloqueo de accionamiento, para evitar un arranque imprevisto

Equipo básico

- 1 batería Ni-Cd (2,0 Ah.)
- Cargador
- Bote de agua
- Disco de diamante
- Llave allen

Características

Tensión (V):12 (2,0 Ah.)

R.P.M. en vacío:1.000

Capacidad máxima (mm): 90° 21,5

Capacidad máxima (mm): 45° 16

Diámetro interior disco (mm):15

Diámetro exterior disco (mm):80

Peso neto (Kg):2,1

Ideal para cortar vidrio monolítico , hacer cajeados de forma rápida y segura