

P-22

P-22

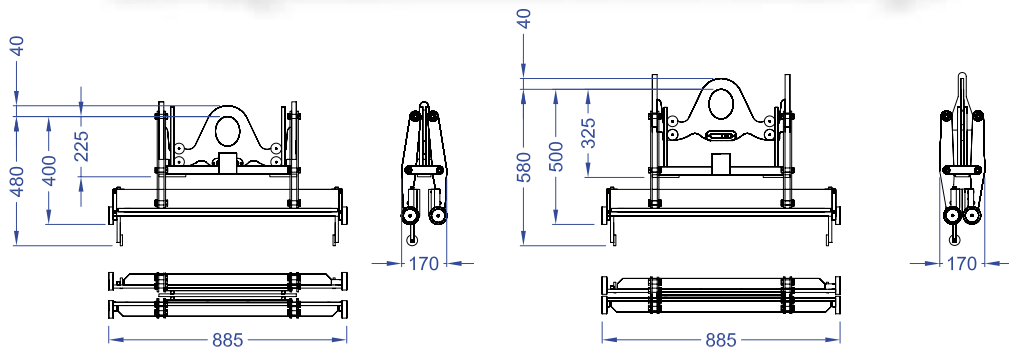
P-22

CAPACIDAD DE CARGA
LOAD CAPACITY
CAPACITÉ DE CHARGE
CAPACIDADE DE CARGA

1200 kg

PESO DEL EQUIPO
EQUIPMENT WEIGHT
POIDS DE L'EQUIPEMENT
PESO DO EQUIPAMENTO

32 kg



PINZAS PARA VIDRIO

CARACTERÍSTICAS

- Equipo utilizable con cualquier grúa de elevación.
- Capacidad de carga máxima: 1200 kg.
- Apertura útil de trabajo de la pinza: 0 mm - 30 mm.
- Peso del equipo: 32 kg.

APLICACIONES

Equipo ligero, compacto y de reducidas dimensiones para el transporte de una hoja de vidrio plano. Ideal para el transporte de vidrios laminados de gran peso.



PLIERS FOR GLASS

CHARACTERISTICS

- Equipment useable with any kind of lifting crane.
- Maximum load capacity: 1200 kg.
- Plier working useful opening: 0 mm - 30 mm.
- Total weight of equipment: 32 kg.

APPLICATIONS

Light and compact equipment of small dimensions for the transport of a sheet of flat glass. Ideal for transporting heavy sheets of laminated glass.



PINCES POUR VERRE

CARACTERISTIQUES

- Equipement utilisable avec n'importe quelle grue de levage.
- Capacité de charge maximale : 1200 kg.
- Ouverture utile de travail: 0 mm - 30 mm.
- Poids total de l'équipement: 32 kg.

APPLICATIONS

Equipement léger, compact et de dimensions réduites pour le transport des plaques de verre planes. Solution idéale pour le transport des verres laminés d'un poids important.



PINÇAS PARA VIDRO

CARACTERÍSTICAS

- Equipamento utilizável com qualquer grua de elevação.
- Capacidade de carga máxima: 1200 kg.
- Abertura útil de trabalho: 0 mm - 30 mm.
- Peso total do equipamento: 32 kg.

APLICAÇÕES

Equipamento leve, compacto e de dimensões reduzidas para o transporte de uma folha de vidro plano. Ideal para o transporte de vidros laminados de grande peso.