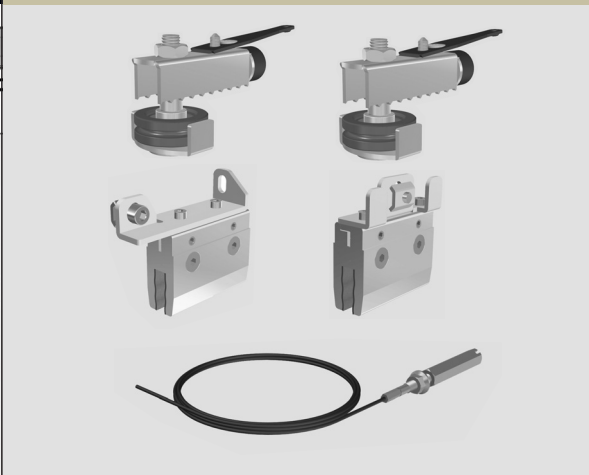


SV-SINCRO

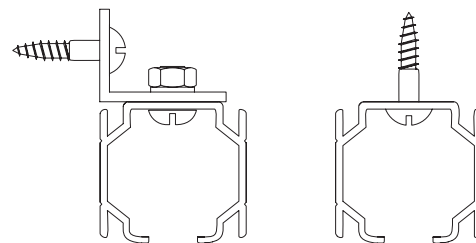
SINCRONIZADA. PARA PESOS DE 40 A 80 KG DE PESO

SYNCHRONOUS. FOR WEIGHTS FROM 40 TO 80 KG

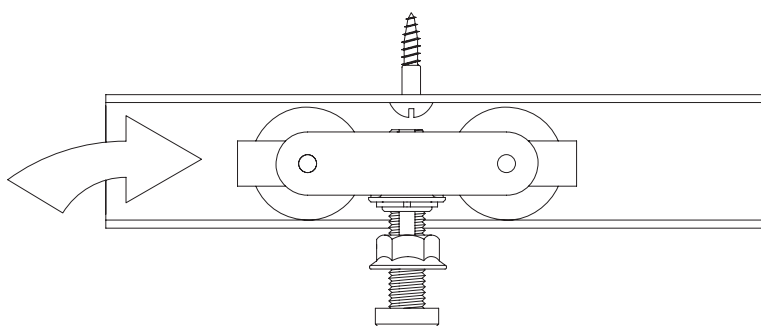
SYNCHRONISÉE. APPLICABLES À DES MODÈLES DE 40 À 80 KG



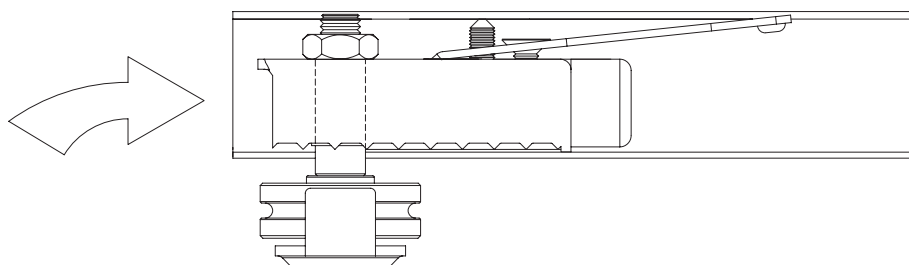
1



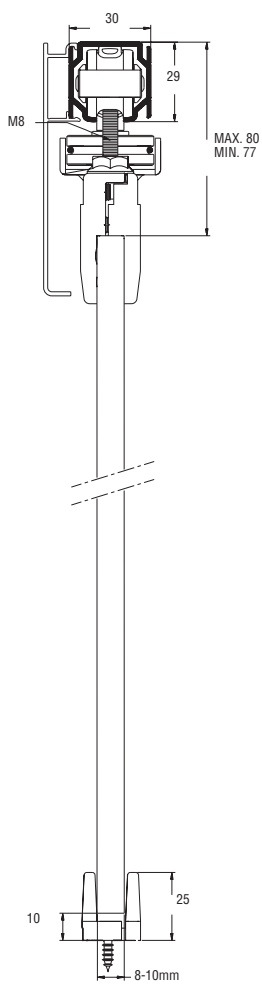
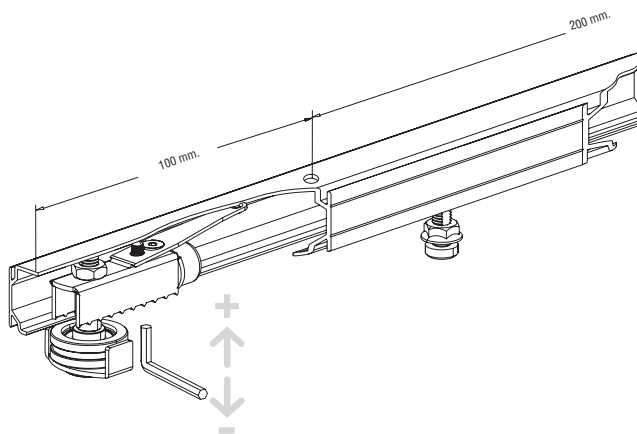
3



3



4



Características técnicas
Technical characteristics
Caractéristiques techniques



de 40 a 80kg



8-10 mm



30 x 29 mm

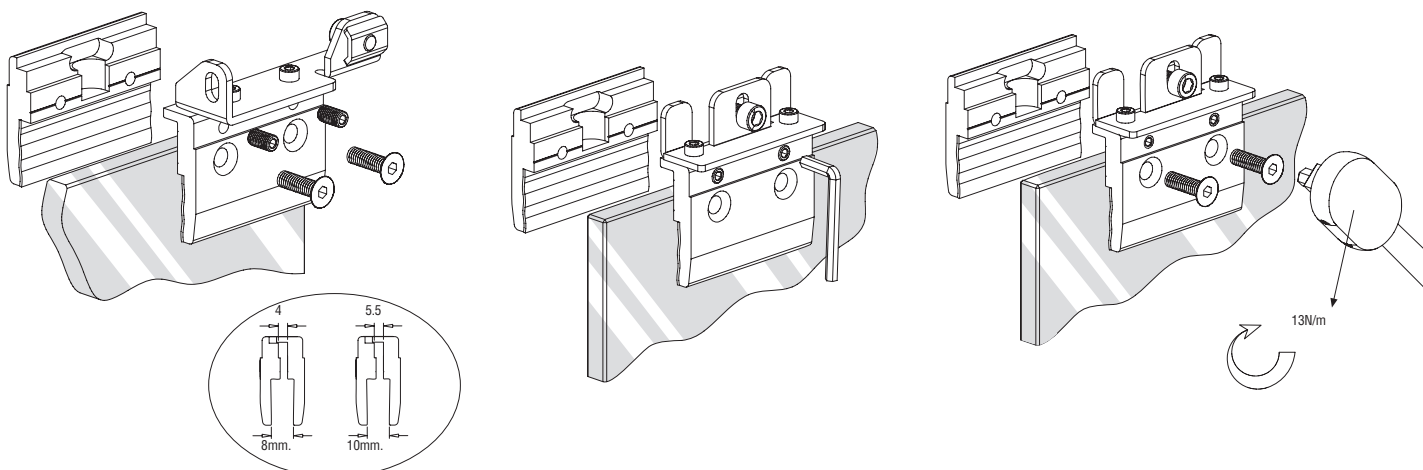
SV-SINCRO

SINCRONIZADA. PARA PESOS DE 40 A 80 KG DE PESO

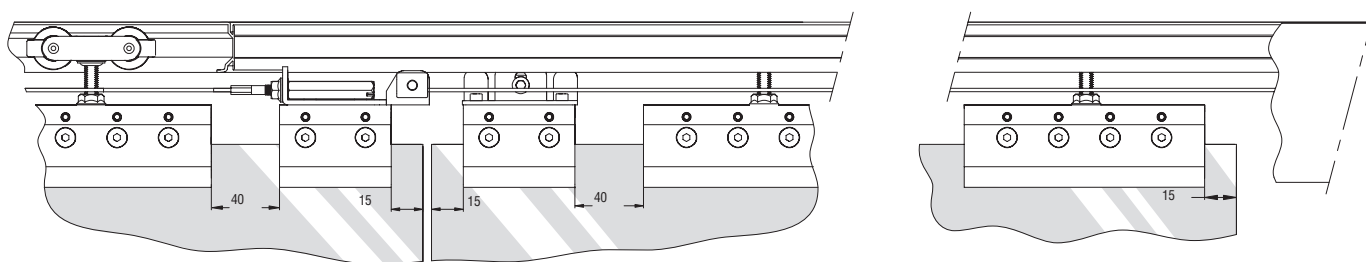
SYNCHRONOUS. FOR WEIGHTS FROM 40 TO 80 KG

SYNCHRONISÉE. APPLICABLES À DES MODÈLES DE 40 À 80 KG

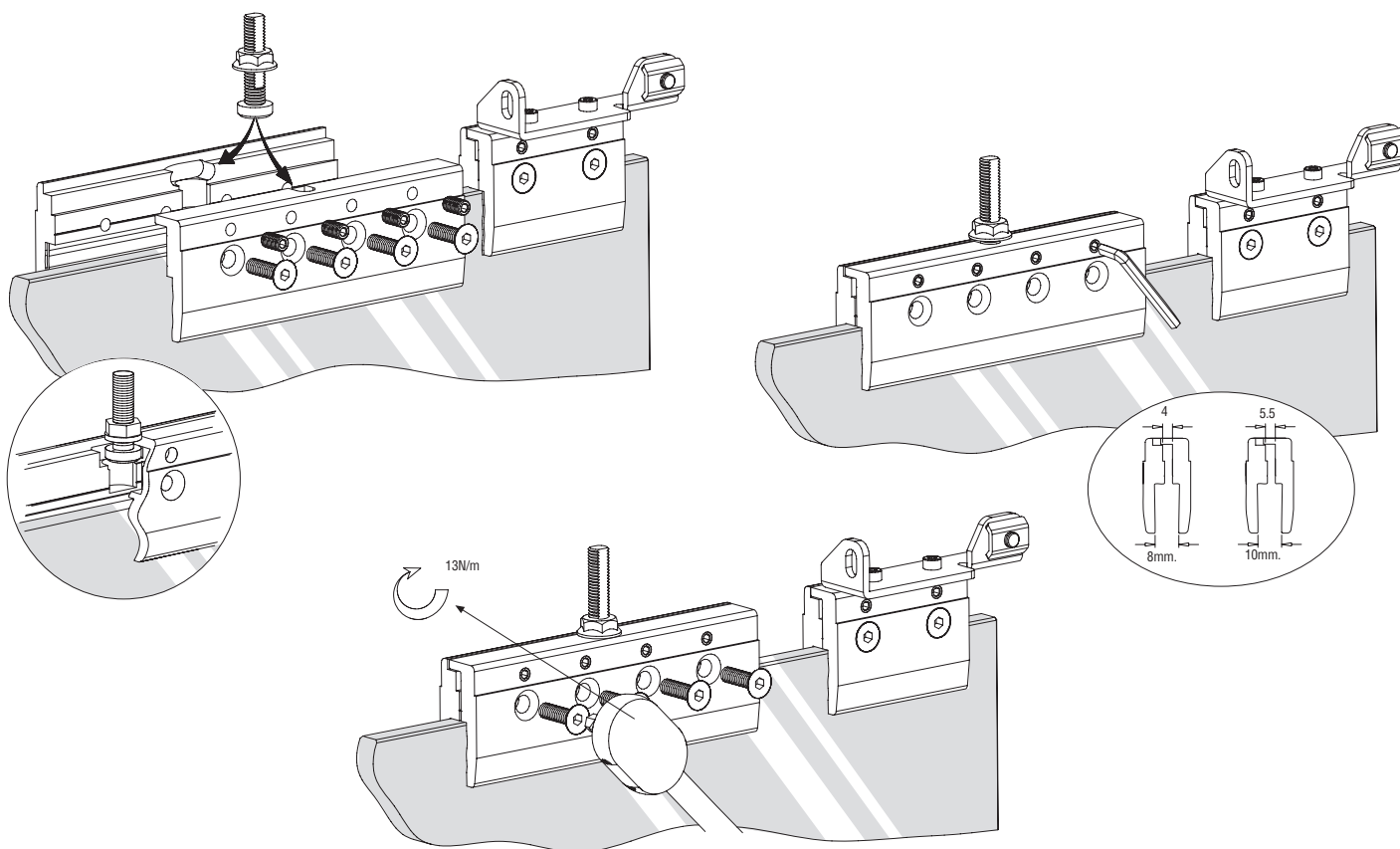
5



6



7



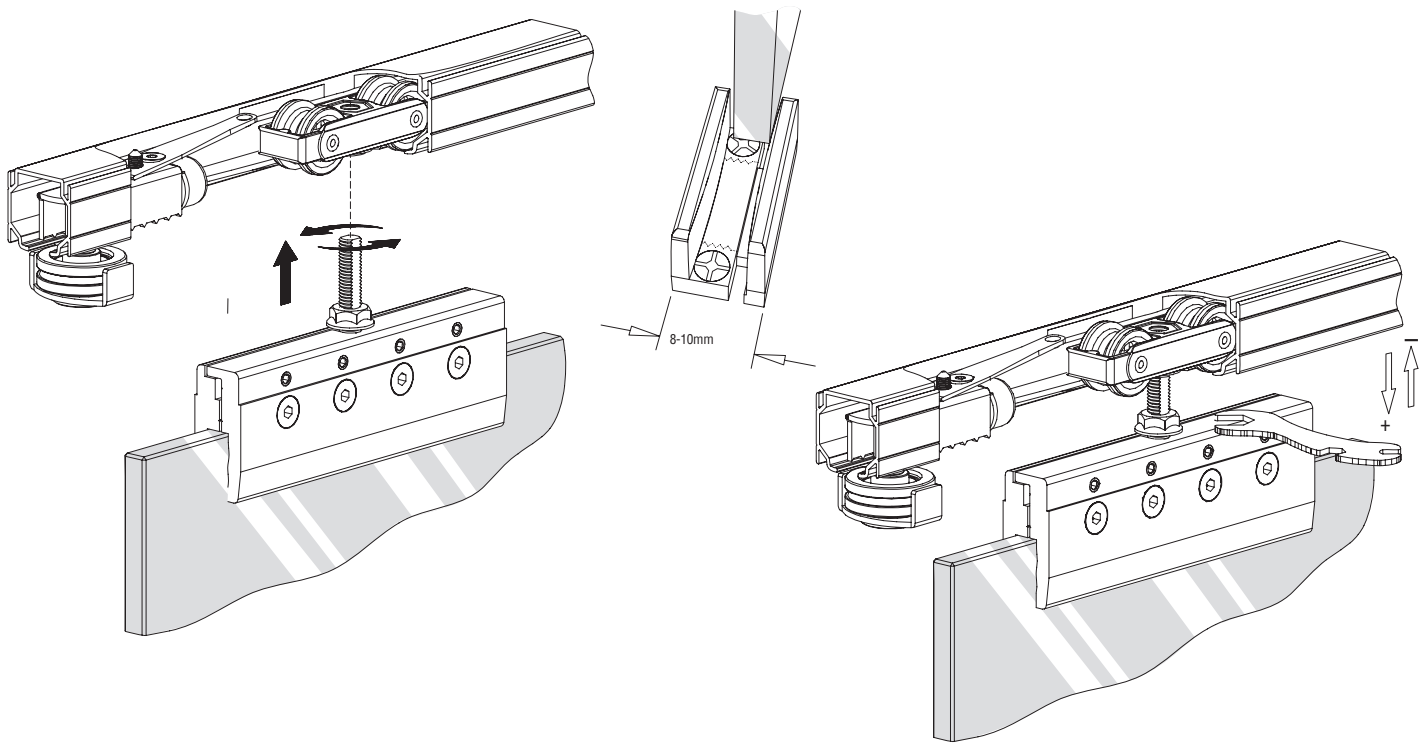
SV-SINCRO

SINCRONIZADA. PARA PESOS DE 40 A 80 KG DE PESO

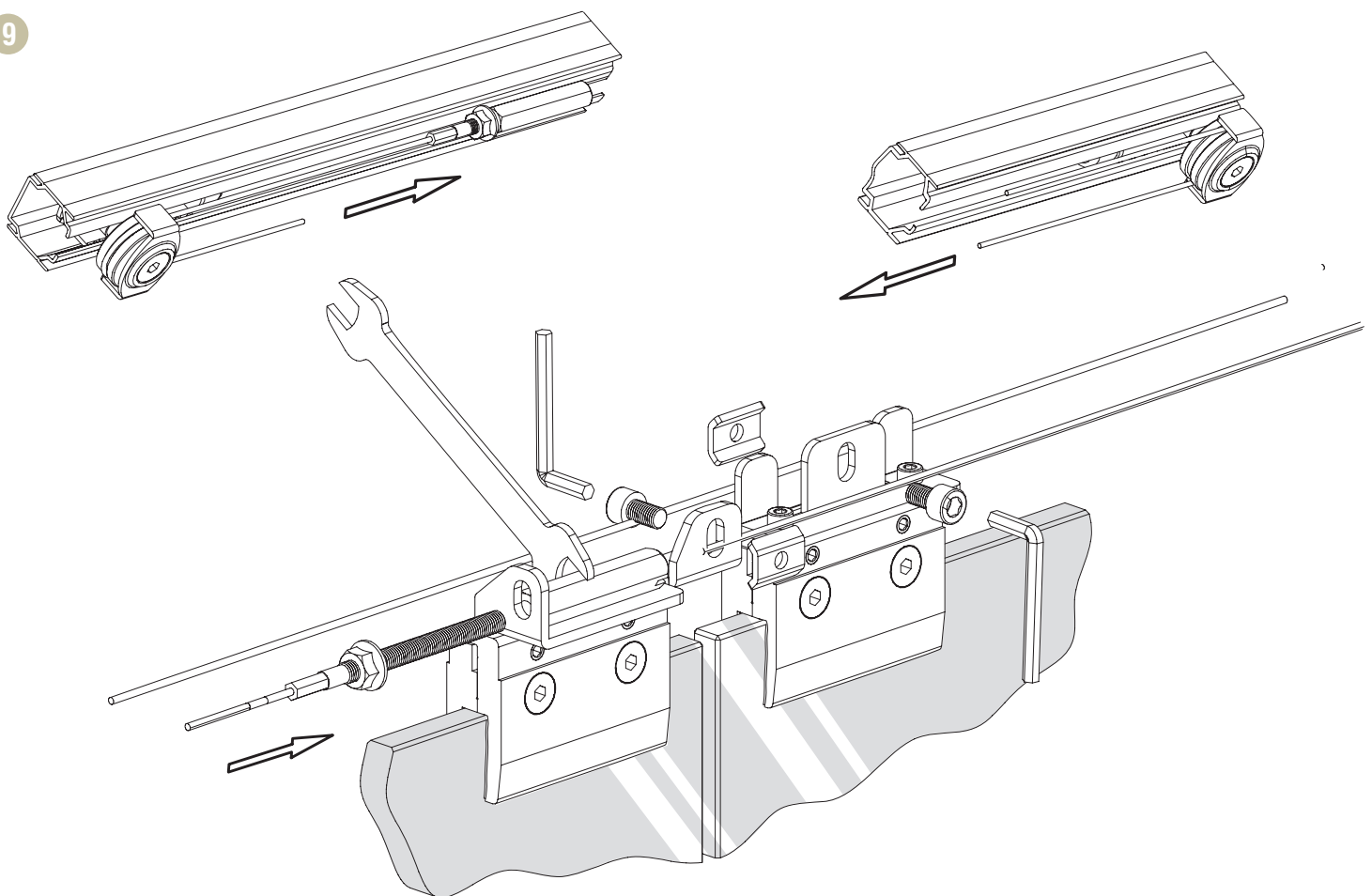
SYNCHRONOUS. FOR WEIGHTS FROM 40 TO 80 KG

SYNCHRONISÉE. APPLICABLES À DES MODÈLES DE 40 À 80 KG

8



9



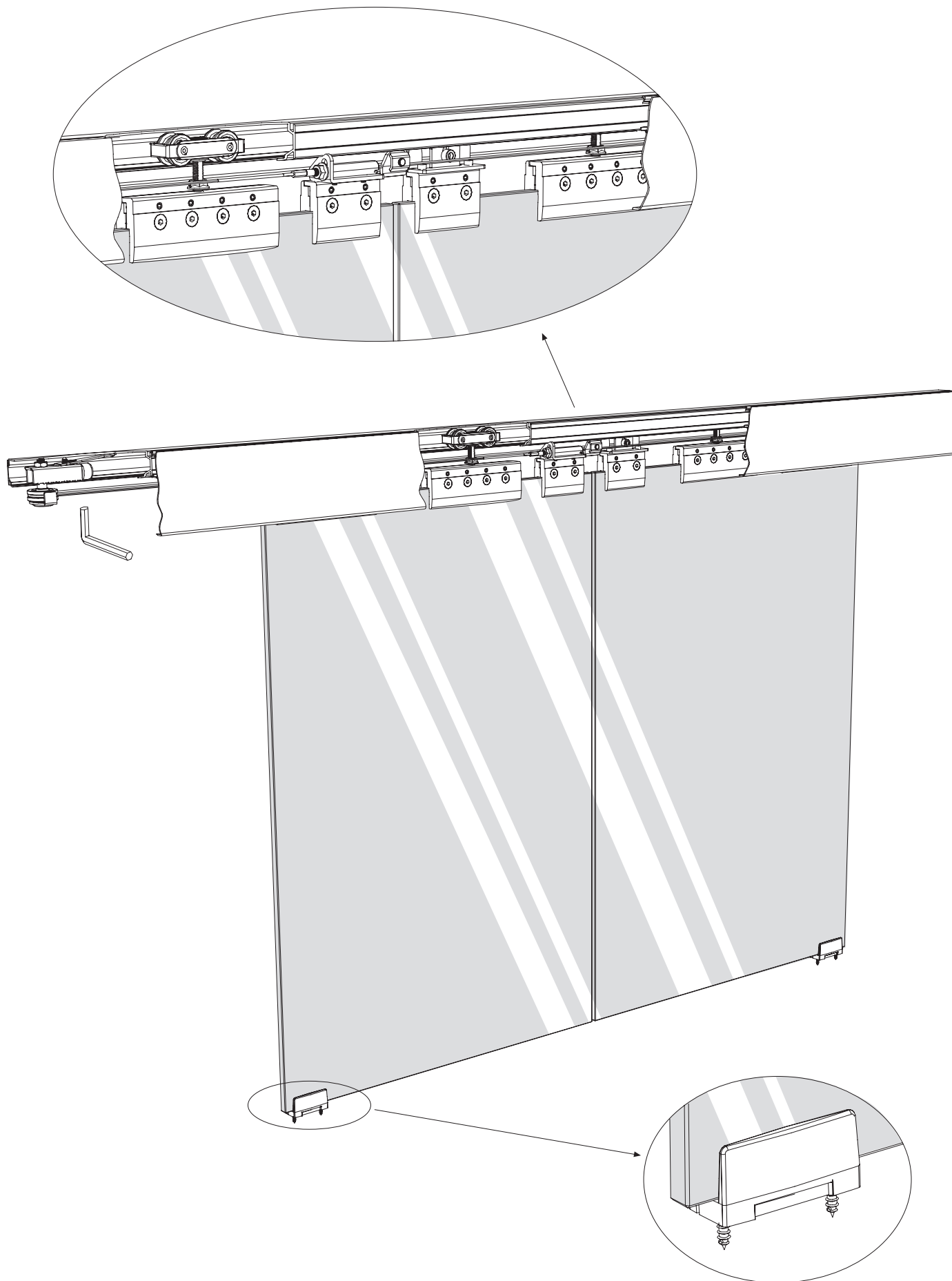
SV-SINCRO

SINCRONIZADA. PARA PESOS DE 40 A 80 KG DE PESO

SYNCHRONOUS. FOR WEIGHTS FROM 40 TO 80 KG

SYNCHRONISÉE. APPLICABLES À DES MODÈLES DE 40 À 80 KG

10

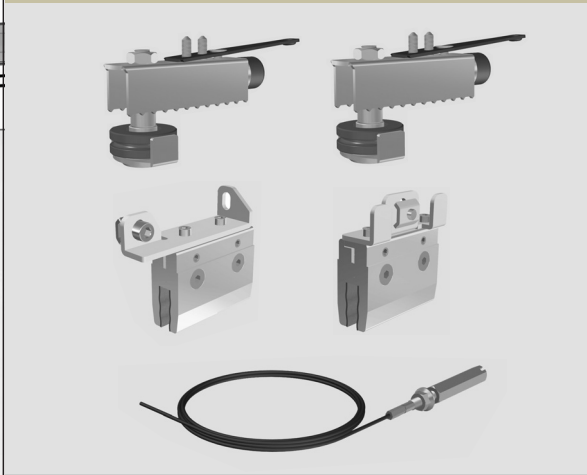


SV-SINCRO

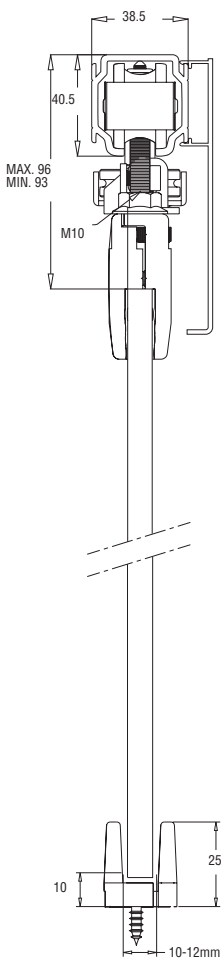
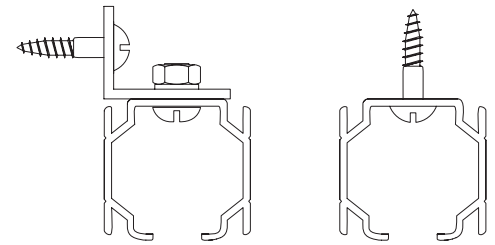
SINCRONIZADA. PARA PESOS DE 100 A 125 KG DE PESO

SYNCHRONOUS. FOR WEIGHTS FROM 100 TO 125 KG

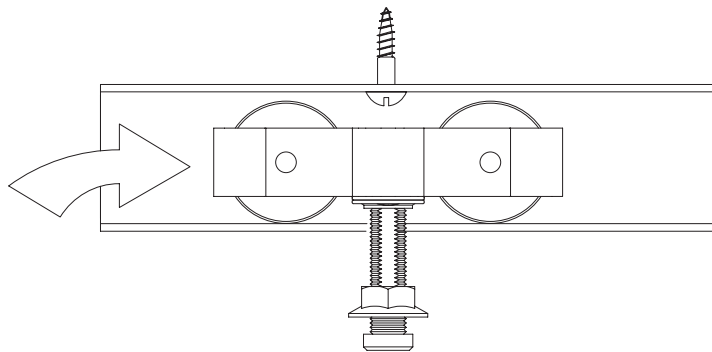
SYNCHRONISÉE. APPLICABLES À DES MODÈLES DE 100 À 125 KG



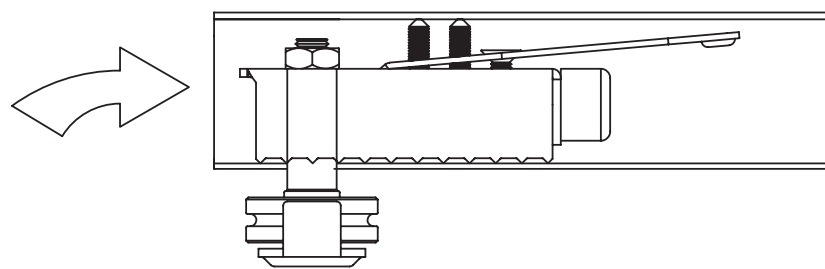
1



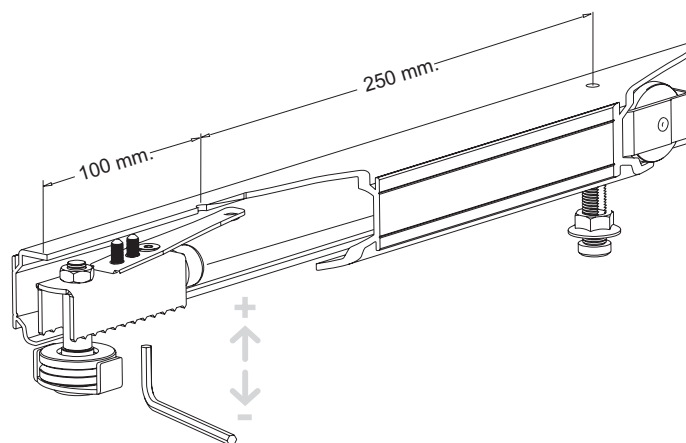
3



3



4



Características técnicas
Technical characteristics
Caractéristiques techniques



de 100 a 125kg



10-12 mm



38 x 40,5 mm

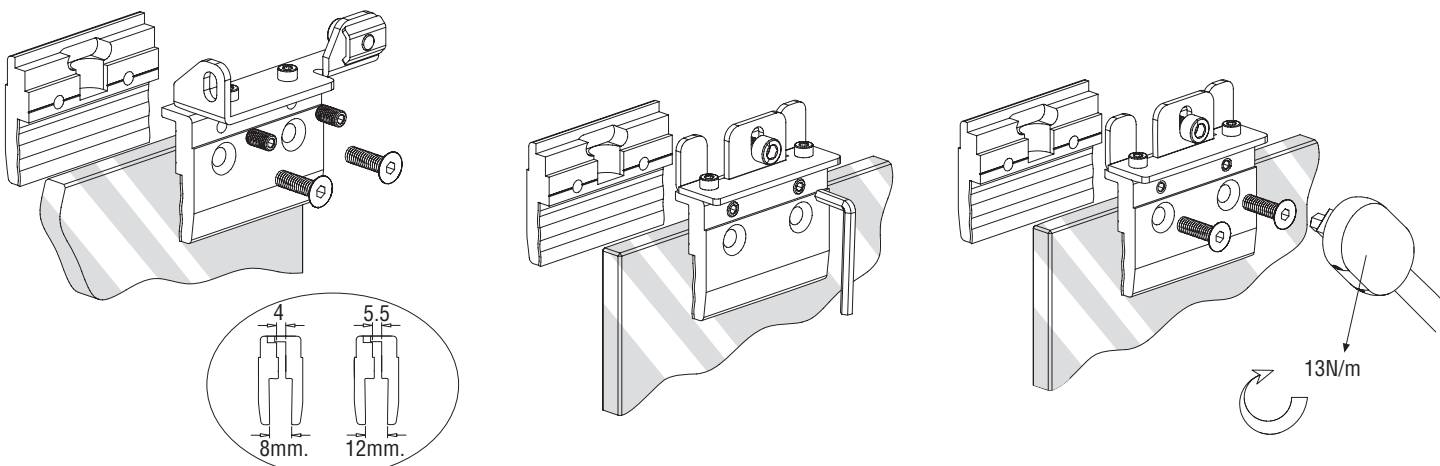
SV-SINCRO

SINCRONIZADA. PARA PESOS DE 100 A 125 KG DE PESO

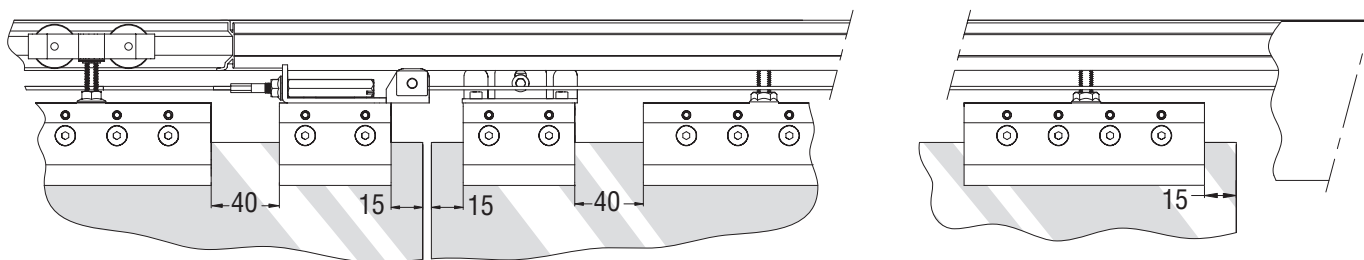
SYNCHRONOUS. FOR WEIGHTS FROM 100 TO 125 KG

SYNCHRONISÉE. APPLICABLES À DES MODÈLES DE 100 À 125 KG

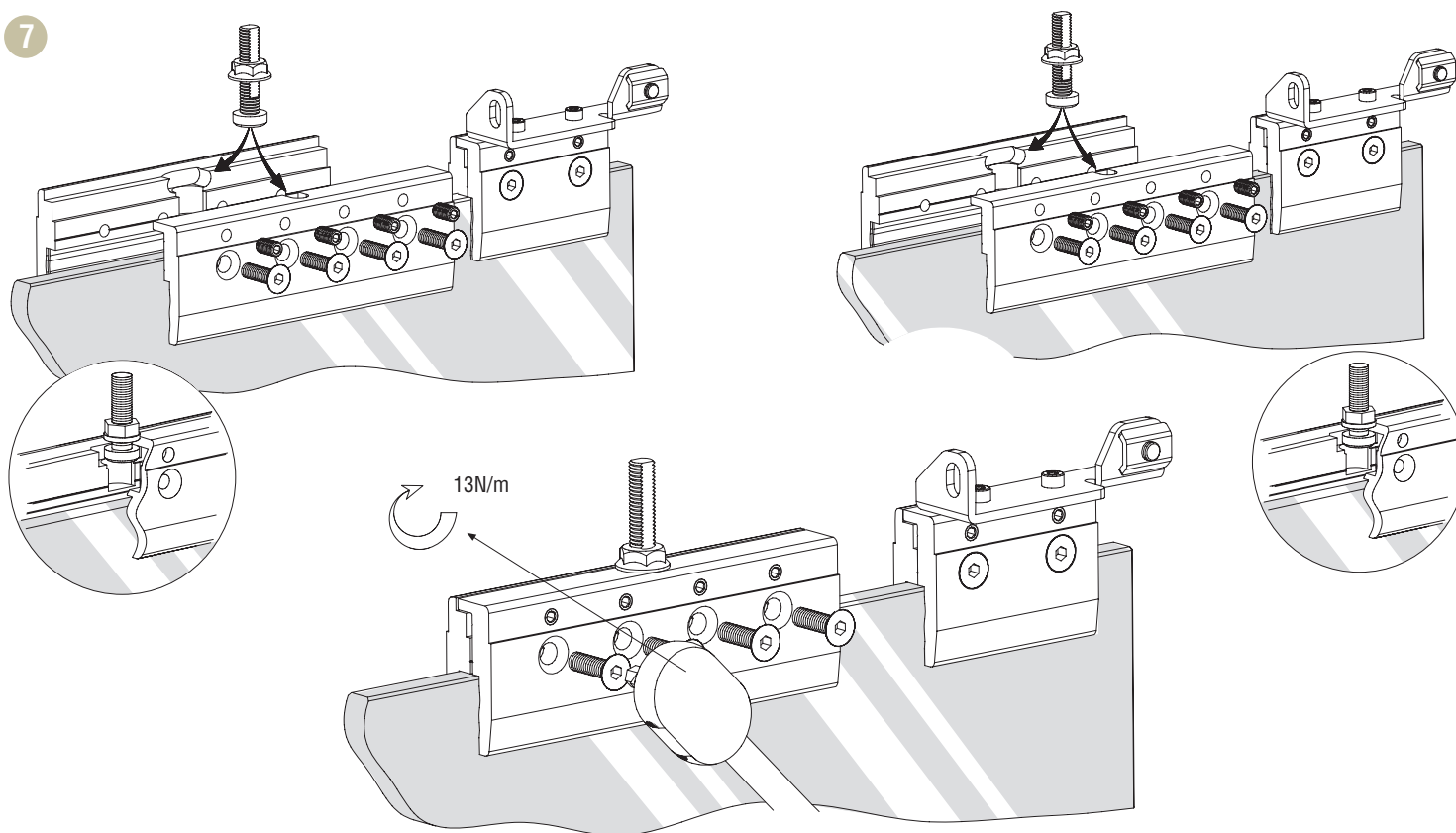
5



6



7



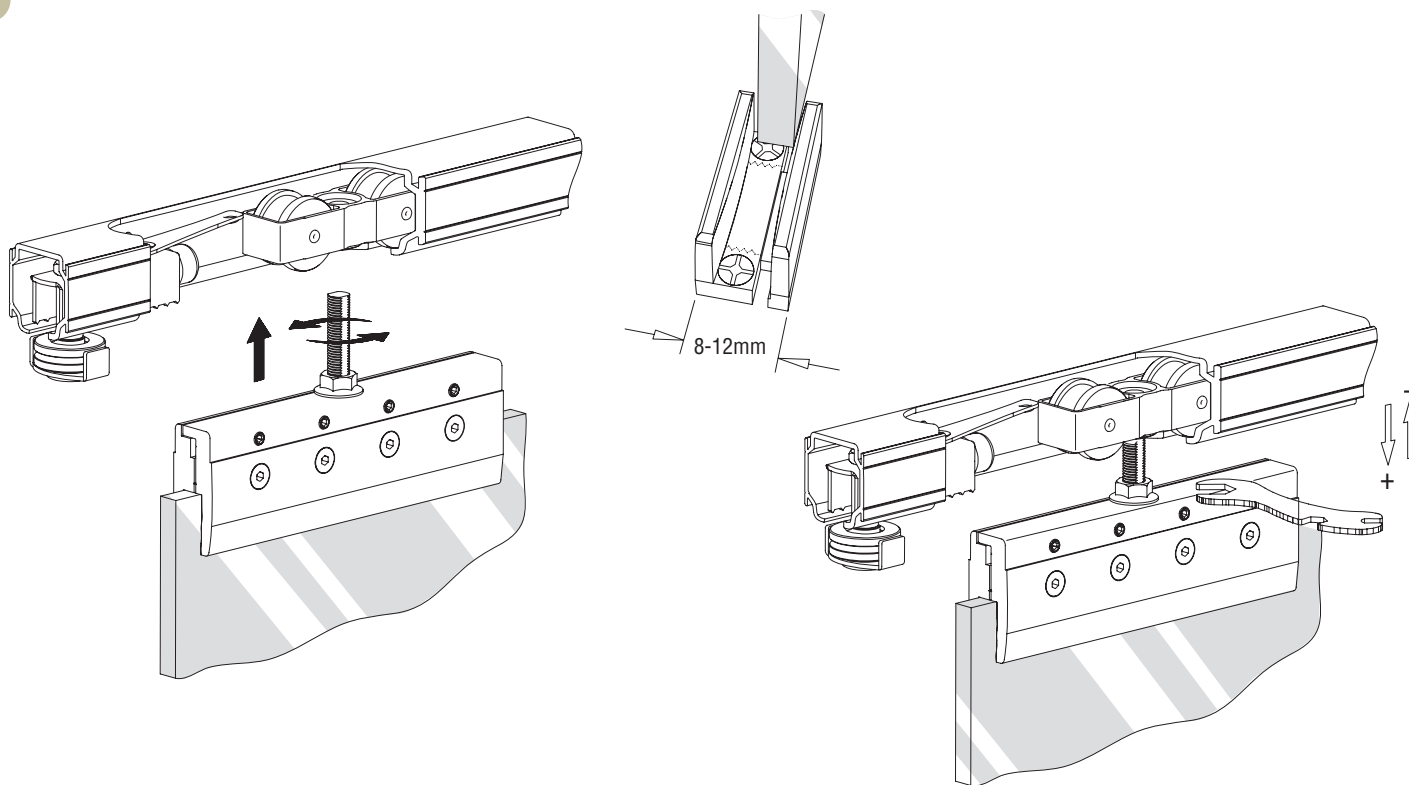
SV-SINCRO

SINCRONIZADA. PARA PESOS DE 100 A 125 KG DE PESO

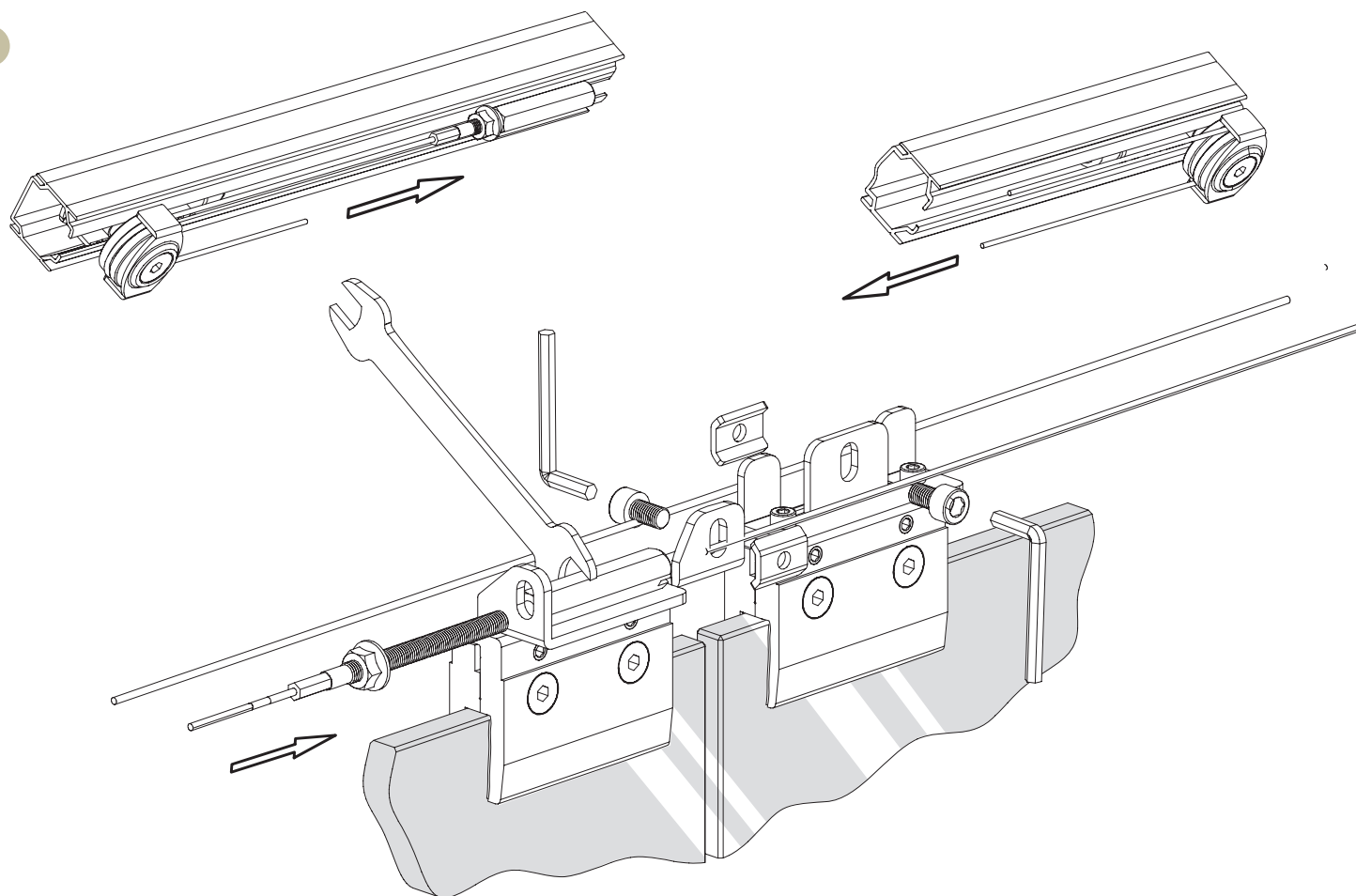
SYNCHRONOUS. FOR WEIGHTS FROM 100 TO 125 KG

SYNCHRONISÉE. APPLICABLES À DES MODÈLES DE 100 À 125 KG

8



9



SV-SINCRO

SINCRONIZADA. PARA PESOS DE 100 A 125 KG DE PESO

SYNCHRONOUS. FOR WEIGHTS FROM 100 TO 125 KG

SYNCHRONISÉE. APPLICABLES À DES MODÈLES DE 100 À 125 KG

