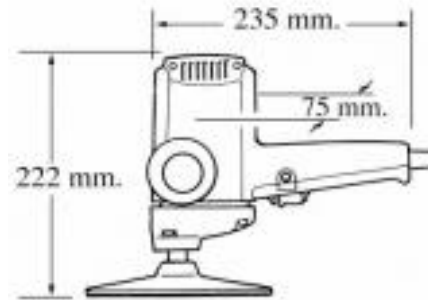


LIJADORA/PULIDORA DE DISCO PARA VIDRIO : **MAKITA 9218-SB**



**Prestaciones**

- Sólida carcasa y óptimo diseño
- Rodamientos de bolas y aguja en los puntos de apoyo
- Plato de caucho fuerte y resistente
- Sistema de fijación de lijas mediante tuerca hexagonal

**Equipo básico**

- Empuñadura auxiliar
- 1 llave fija
- 1 llave de pivotes
- Plato de caucho
- Lija de papel

**Características**

Potencia absorbida (W):570R.P.M. en vacío:4.500  
Diámetro exterior disco (mm):180  
Rosca del husillo:M14  
Peso neto (Kg):2,9  
Longitud del cable (m):2,5

Ideal para cantear y pulir vidrio a mano.

Posibilidad de montaje de disco de laminas de D.165 sin necesidad de plato de goma con adaptador