

# saheco SV-A 150 PLUS

Polígono Industrial Foradada - 08580 - Sant Quirze de Besora (Barcelona)  
 Telf. 34-93.852.92.23, Fax.34-93.852.91.59  
 Export. Telf. 34-93.852.96.15, Fax.34-93.852.91.76  
 e-mail: saheco@saheco.com - web: www.saheco.com

MADE IN E.U.

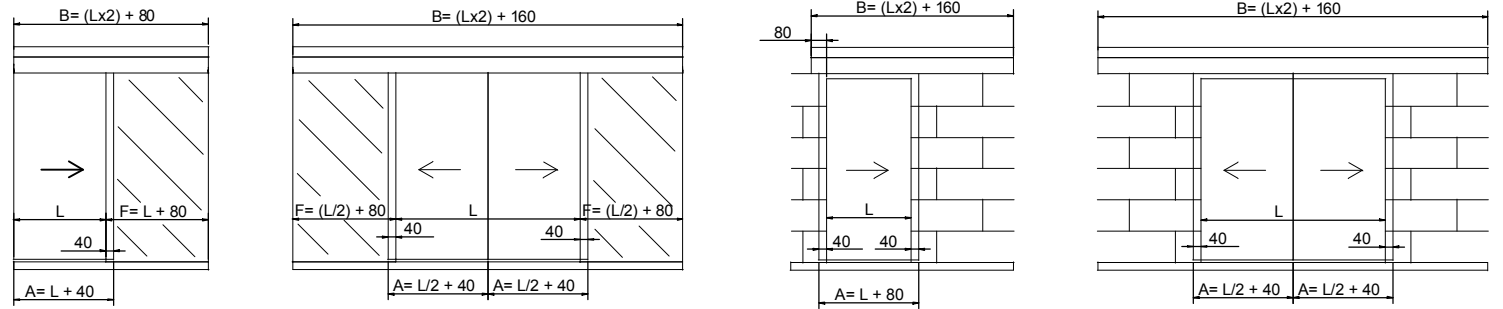
GRUPO TORREMAT

**ADETEC s.l.**  
 tecnología para el Vidrio

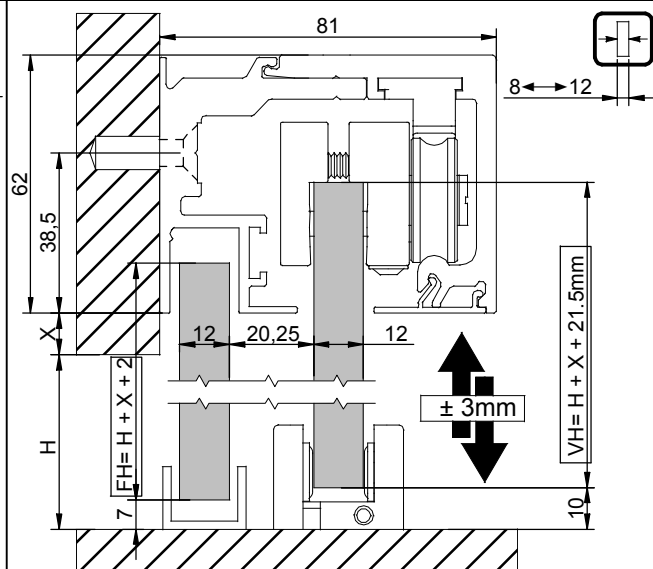
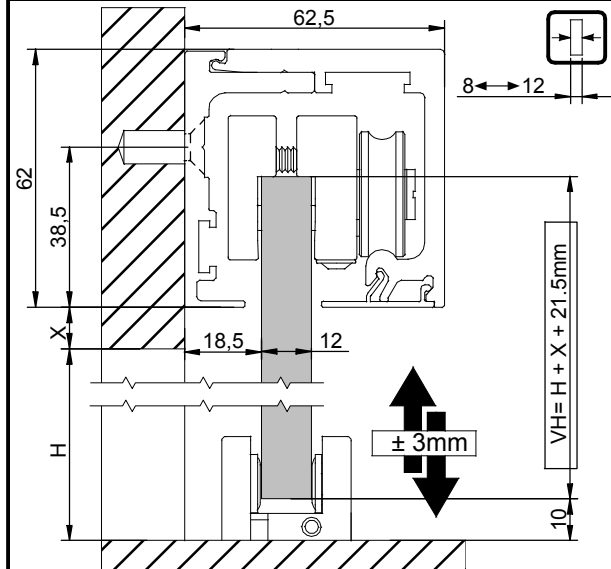
Setembre 2013 038.....

155/00

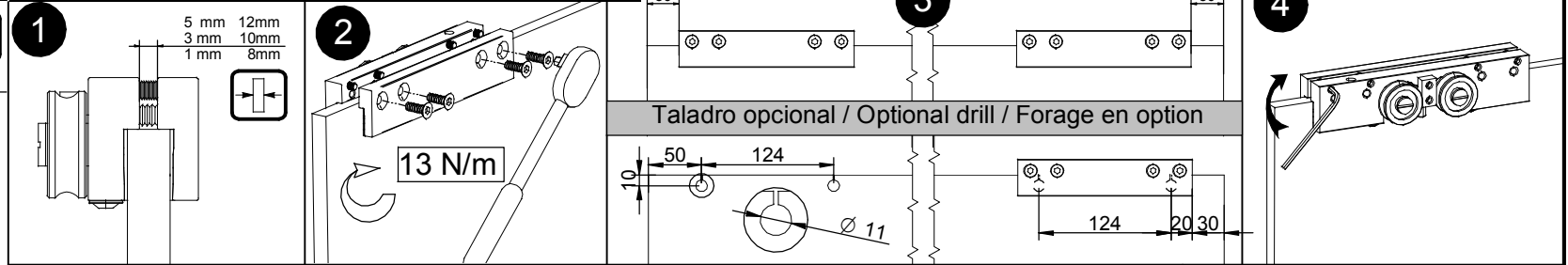
(Z)		2
(Y)		1
(X)		1



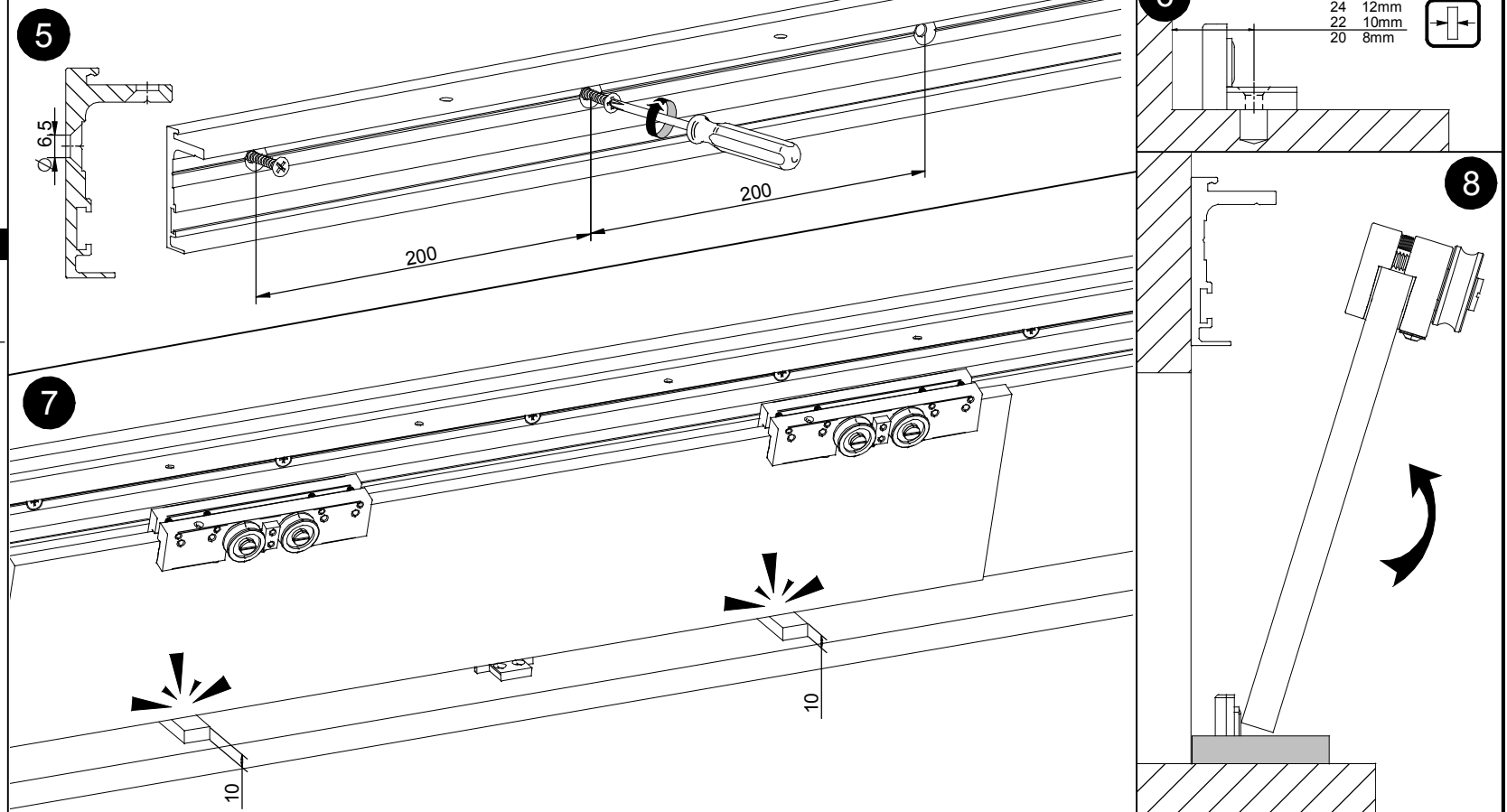
Montaje a pared / Assembly to wall / Assemblage a mur



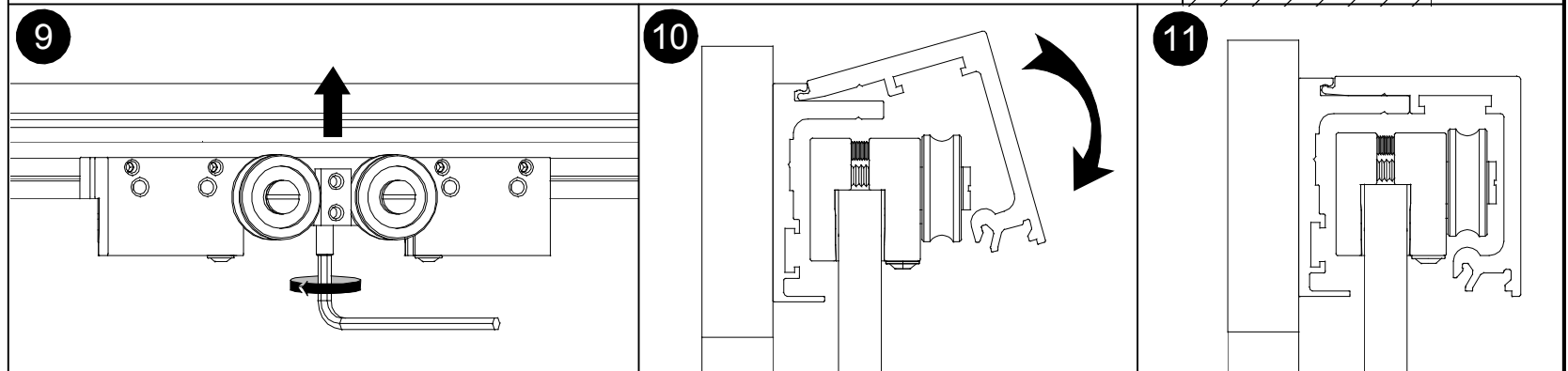
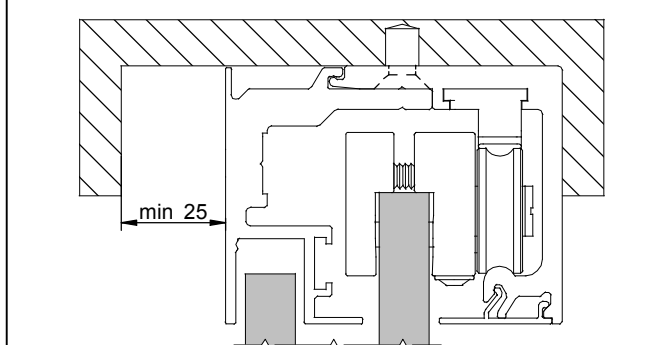
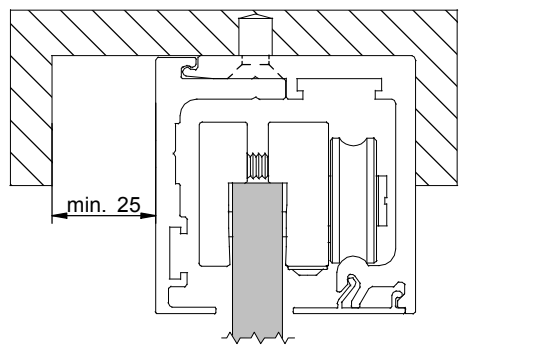
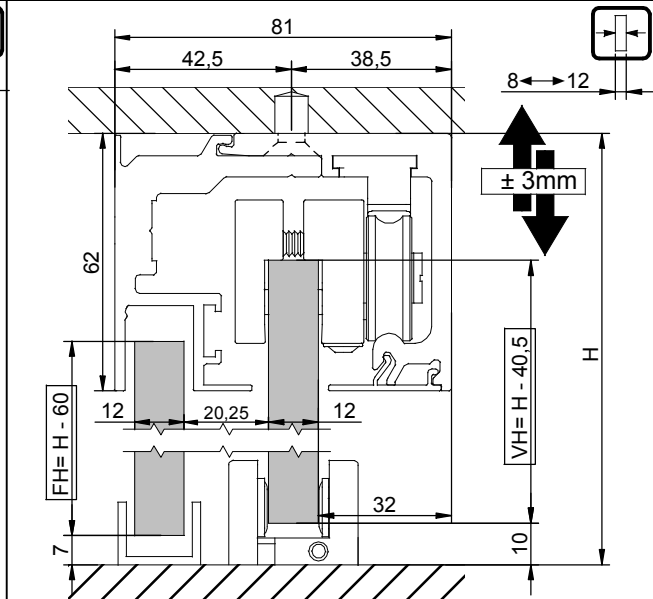
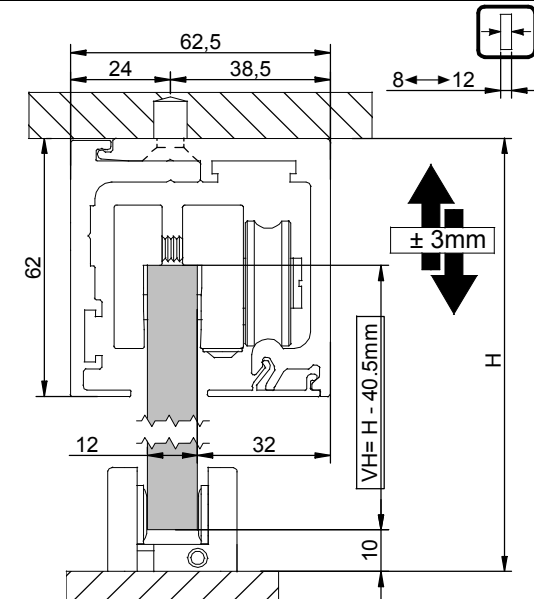
Montaje pinzas / Clamps assembly / Assemblage pince

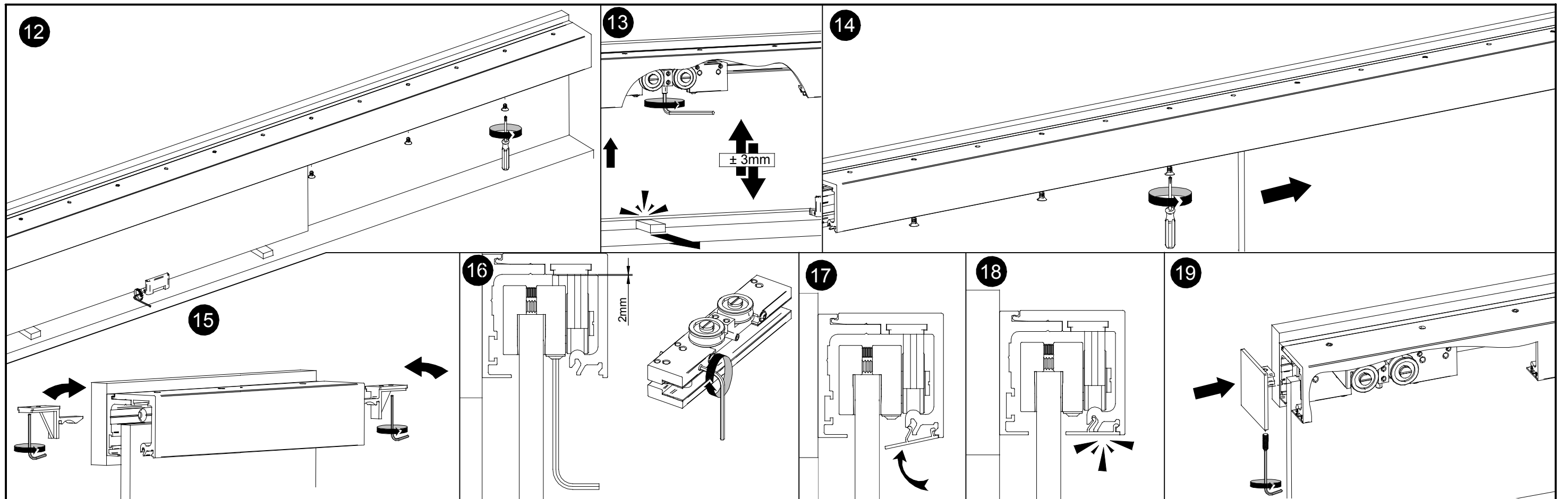


Montaje a pared / Assembly to wall / Assemblage le mur

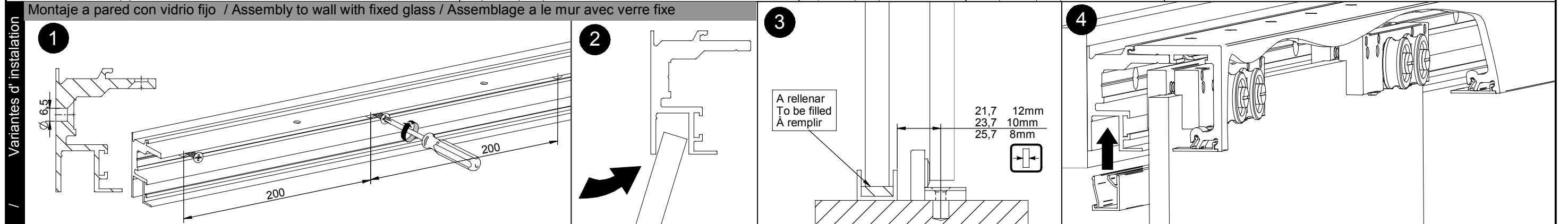


Montaje a techo / Assembly to ceiling / Assemblage a plafond

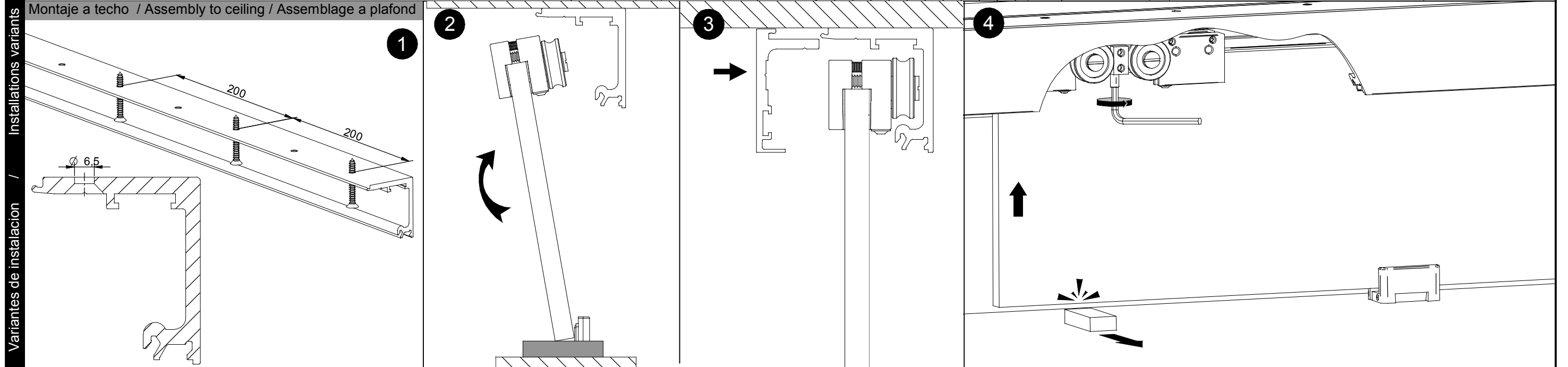




Montaje a pared con vidrio fijo / Assembly to wall with fixed glass / Assemblage a le mur avec verre fixe



Montaje a techo / Assembly to ceiling / Assemblage a plafond



Variantes d'installation

Installations variants

Variantes de instalacion

