

VC-F2

Equipo de elevación alimentado por baterías



300Kg (661 lb)



150Kg (331 lb)



20Kg (44 lb)



2 POSICIONES

DESCRIPCIÓN DEL EQUIPO:

- Reducido tamaño, y fácilmente transportable.
- Fácil de manejar, robusto, independiente de la fuente de alimentación principal.
- Peso propio: 20Kg.
- Accionado por baterías, de forma autónoma.
- Permite coger y dejar las piezas en forma vertical o bien en horizontal.
- Es ergonómica ya que los trabajadores no tienen que hacer esfuerzos.
- Reduce el tiempo de instalación, mejorando la productividad.
- Mejora las condiciones de seguridad de los trabajadores.

EN-13155

OK

kW

60 W



220-240 VAC (50-60 Hz)



32 L/min



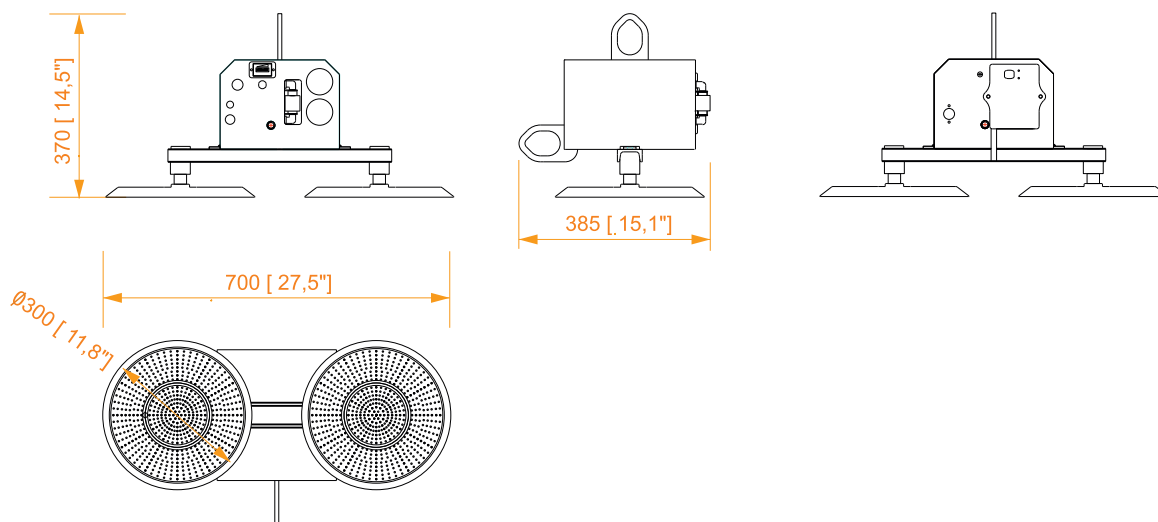
0° - 90° (two positions hanged)



OK



OK



ESPECIFICACIONES TECNICAS:

- **Carga Maxima:**150 Kg. En vertical y horizontal.
- **Dimensión de los platos:** Platos 2 x Ø300mm.
- **Tamaño de vidrio** mínimo: 800 x 400 mm.
- **Alimentación:** por baterías incorporadas.
- Batería de cambio rápido.
- 12 v batería recargable con cargador de 220-240 v 50/60 Hz. Aproximadamente para 150 ciclos.
- Bomba de vacío corriente continua.
- Sistema de vacío de doble circuito con vacuómetro.
- Tanque de reserva y válvula de retención para cada circuito
- Alarma audiovisual que indica un nivel bajo de vacío.

- Maquina fabricada según **EN-13155**

OPCIONALES:

- Platos para levantar materiales de construcción. (Platos con sello de espuma de célula cerrada)
- Caja de transporte