

VKI-G2 / VKI-G2+2

VKI-G2



480 kg [1060 lb]



50 kg [110 lb]



680 kg [1500 lb]



62 kg [137 lb]

VKI-G2+2



APLICACIONES

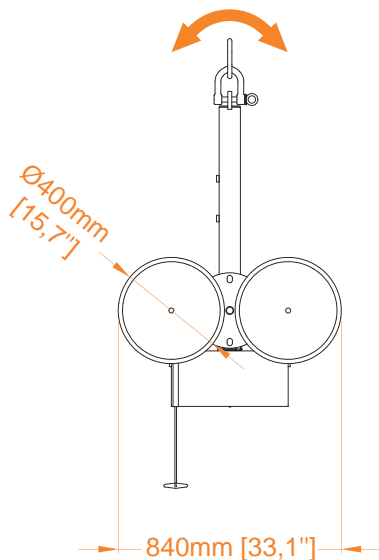
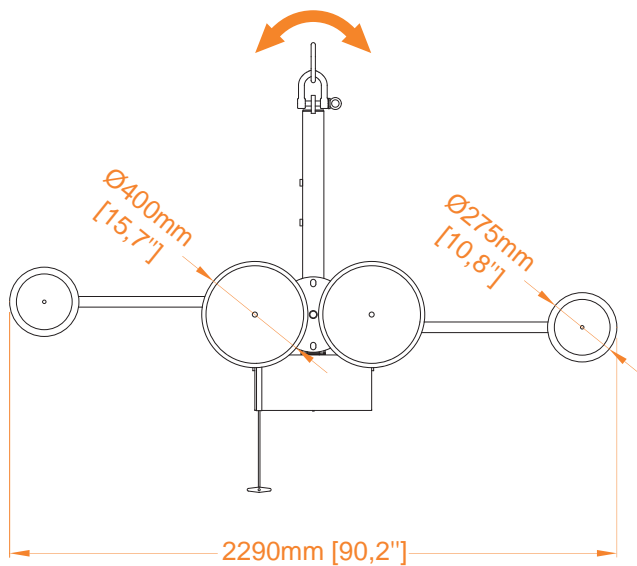
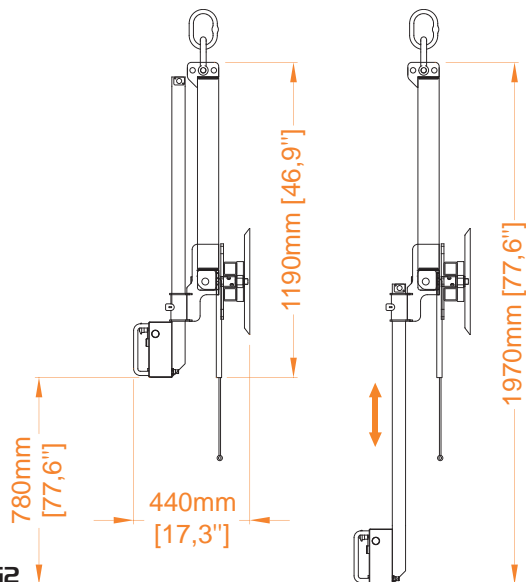
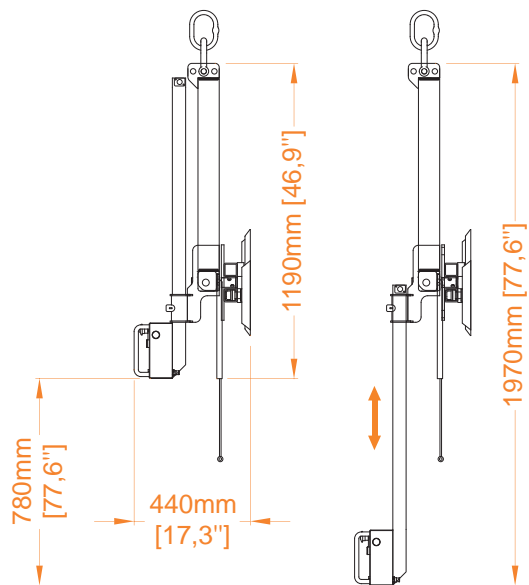
Equipo compacto muy ligero para trabajos en taller. Equipo diseñado expresamente para solucionar la manipulación de vidrio en las canteadoras rectilíneas donde se trabaje en vertical. Gracias al soporte telescópico del cuadro de mandos podemos manipular vidrios de gran formato sin problemas. Sus alargaderas extraíbles (modelo VK1-G2+2) permiten transportar, con el mismo equipo y con total seguridad, vidrios de diferentes dimensiones.

APPLICATIONS

Compact and very light equipment for works in the workshop. Equipment specially designed to provide a solution to glass handling in straight line edging areas where work is carried out vertically. Thanks to the telescopic support of the control board we can handle large-format glass without any problem. Its removable extensions (model VK1-G2+2) allow the transportation of glass of various dimensions with the same equipment and with total safety.

APPLICATIONS

Équipement compact et très léger pour les travaux en atelier. Équipé conçu exprès pour solutionner la manipulation du verre au façonnage rectiligne ou on travaille en vertical. Grâce au support télescopique du tableau de commandes, il est possible de manipuler sans aucun problème des plaques de verre de grand format. Ses rallonges amovible (modèle VK1-G2+2) permettent le transport avec le même équipement et en toute sécurité, de plaques de verre de différentes dimensions.

AIR**7 bar - 100 l/min****2,4 m³/h****90° - 180° - 270° - 360°****-****VKI-G2****VKI-G2+2**

APLICAÇÕES

Equipamento compacto e muito leve para trabalhos na oficina. Equipamento desenhado expressamente para solucionar a manipulação de vidro na região das lapidadoras retilíneas onde se trabalham na posição vertical. Graças ao suporte telescópico do quadro de comandos, podemos manipular vidros de grande formato sem problemas. As suas extensões removíveis (modelo VK1-G2+2) permitem o transporte, com o mesmo equipamento e segurança total, de vidros de diferentes dimensões.

ANWENDUNGEN

Kompaktes, sehr leichtes Gerät für Arbeiten in der Werkstatt. Das Gerät wurde speziell zur Lösung der Glashandhabung an den geradlinigen Abkantmaschinen, an denen senkrecht gearbeitet wird, konstruiert. Dank der Teleskophalterung des Bedienpults können wir großformatige Glasscheiben problemlos bewegen. Ihre erweiterten, herausnehmbaren Teile (Modell VK1-G2+2) ermöglichen den völlig sicheren Transport von Glas mit verschiedenen Maßen mit denselben Geräten.

ПРИМЕНЕНИЕ

Очень легкое компактное оборудование для работы в мастерской. Оборудование специально спроектировано для прямолинейного перемещения стекла в вертикальном положении. Благодаря выдвижному держателю пульта управления можно без проблем манипулировать крупноформатными стеклами. Его съемные удлинения (модель VK1-G2+2) позволяют транспортировать стекла различных размеров с помощью этого же самого оборудования и при соблюдении полной безопасности.

outstanding!

Loading
Unloading
Edging
Double Edging
Vertical CNC
Horizontal CNC
Tempering
Insulating
Vertical Assembly
Horizontal Assembly
Installation